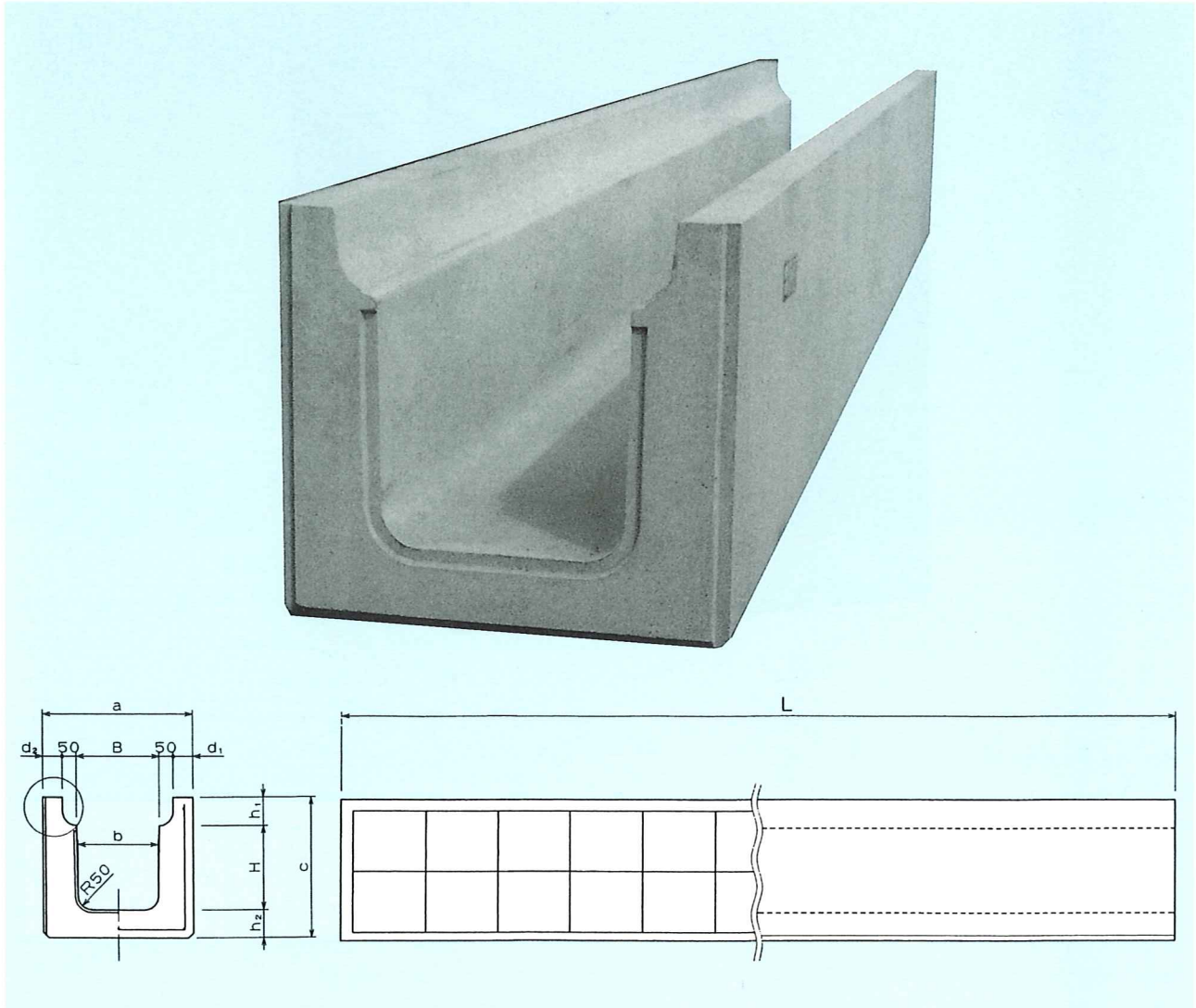


# リボーン側溝

RHタイプ (120×120) ●歩車道用

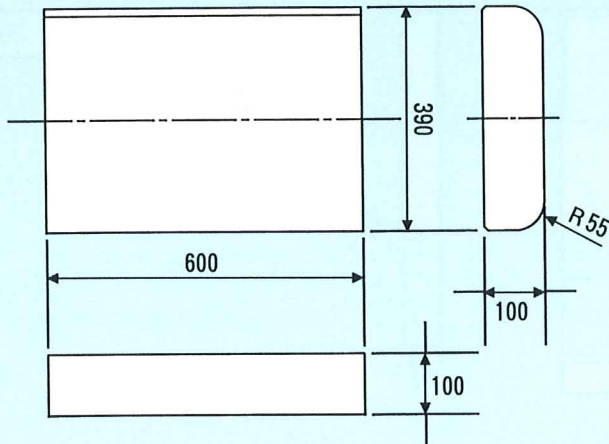


寸法表

呼び名	寸法 (mm)										参考重量 (kg)
	B	H	L	a	b	c	d <sub>1</sub>	d <sub>2</sub>	h <sub>1</sub>	h <sub>2</sub>	
R H4-24A	240	240	4000	480	230	440	70	70	100	100	1176
R H4-30	300	300	〃	540	290	500	〃	〃	〃	〃	1375
R H4-40	〃	400	〃	〃	〃	600	〃	〃	〃	〃	1610
R H4-50	〃	500	〃	〃	〃	700	〃	〃	〃	〃	1846

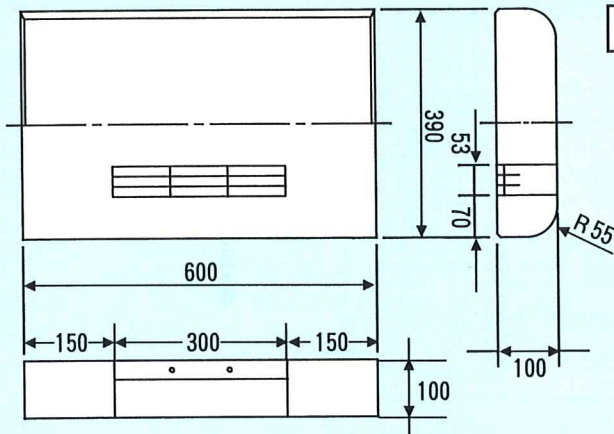
# 車道用タイプ

## ●普通型



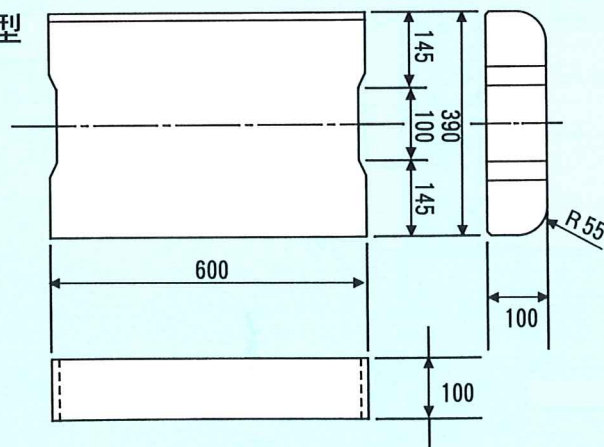
製品重量	57.00 kg
------	----------

## ●網付型



製品重量	53.00 kg
------	----------

## ●手掛付型



製品重量	56.00 kg
------	----------