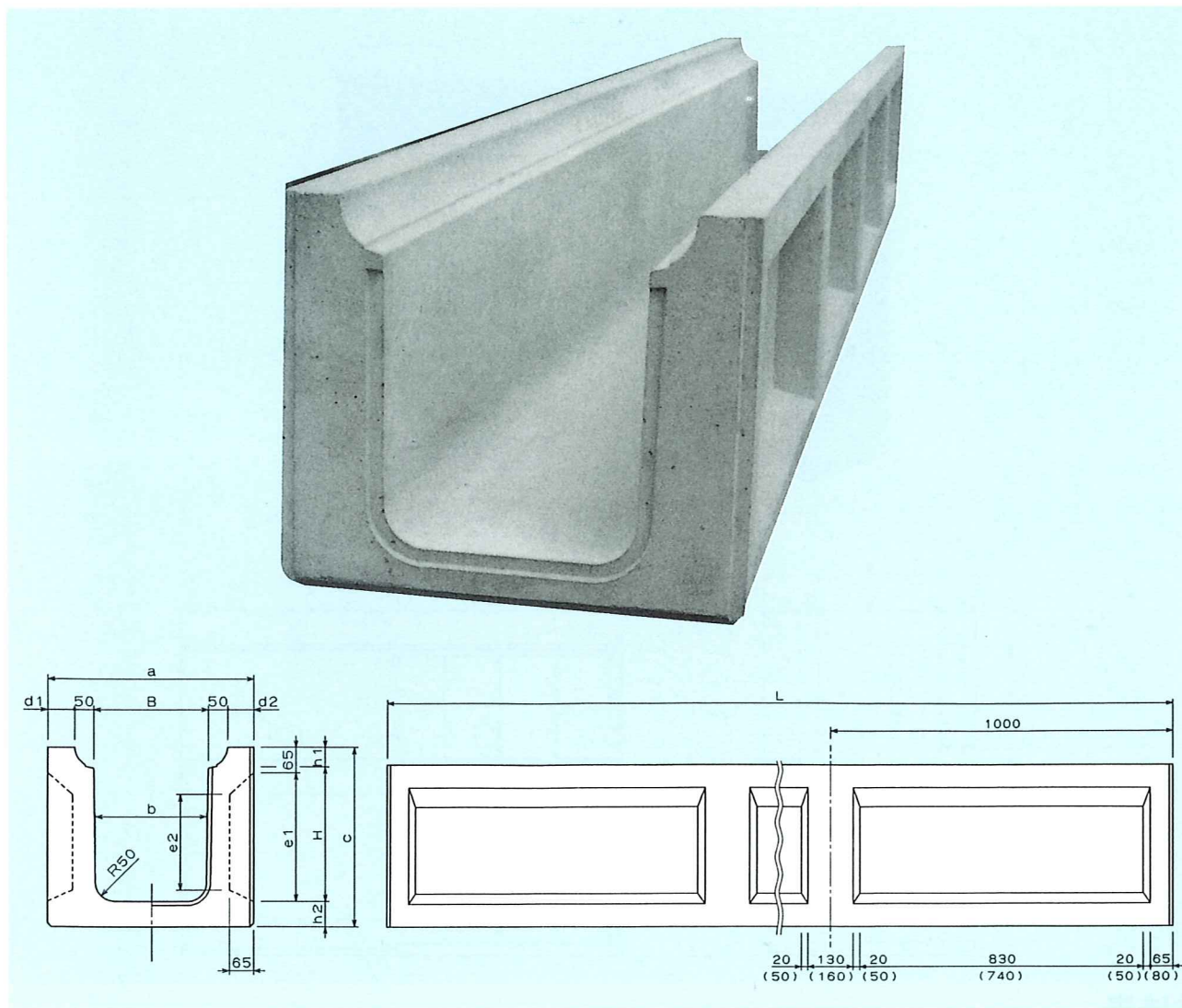


RNFタイプ (120×120) ●薄壁型歩道用



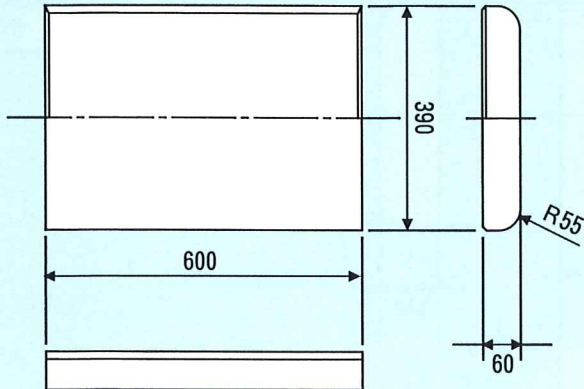
寸法表

呼び名	寸法 (mm)												参考重量 (kg)
	B	H	L	a	b	c	d ₁	d ₂	e ₁	e ₂	h ₁	h ₂	
RNF4-35	300	350	4000	540	290	465	70	70	335	250	50	65	935
RNF4-45	〃	450	〃	〃	〃	565	〃	〃	435	350	〃	〃	1063
RNF4-55	〃	550	〃	〃	〃	680	〃	〃	520	420	〃	80	1326

R甲蓋

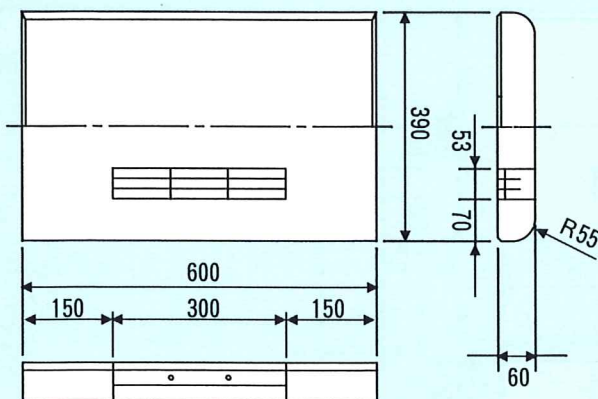
歩道用タイプ

●普通型



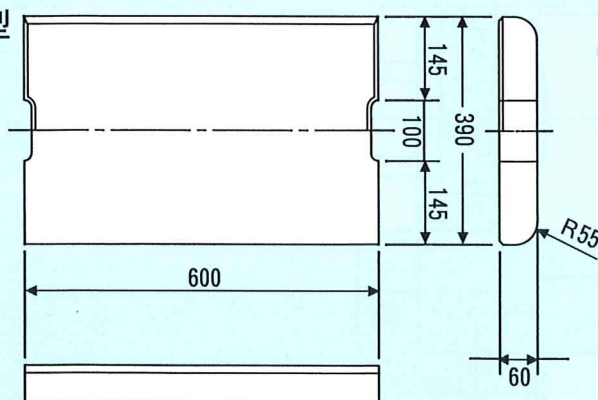
製品重量	36.00 kg
------	----------

●網付型



製品重量	31.00 kg
------	----------

●手掛付型



製品重量	33.00 kg
------	----------