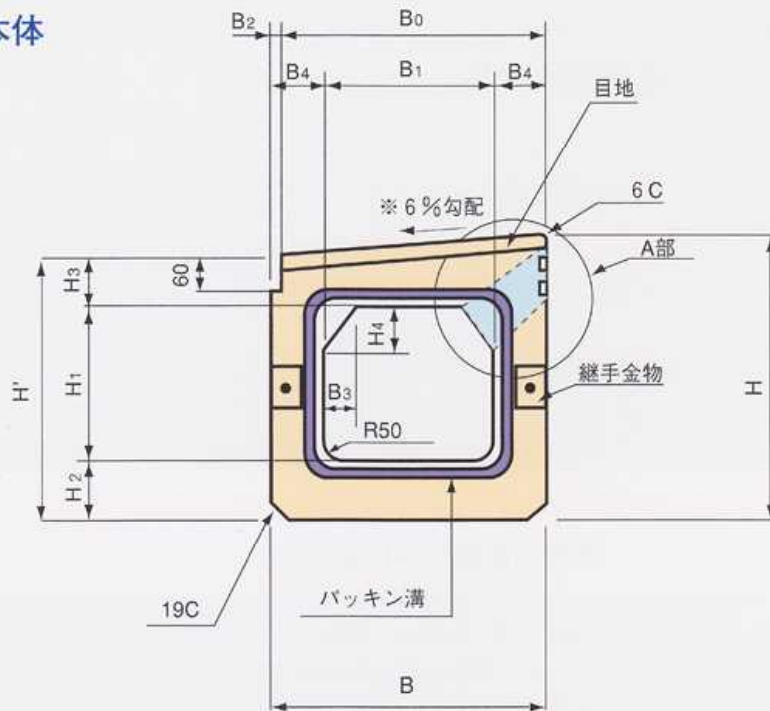


レインコレクター 標準タイプ (T-25)

本体

正面図



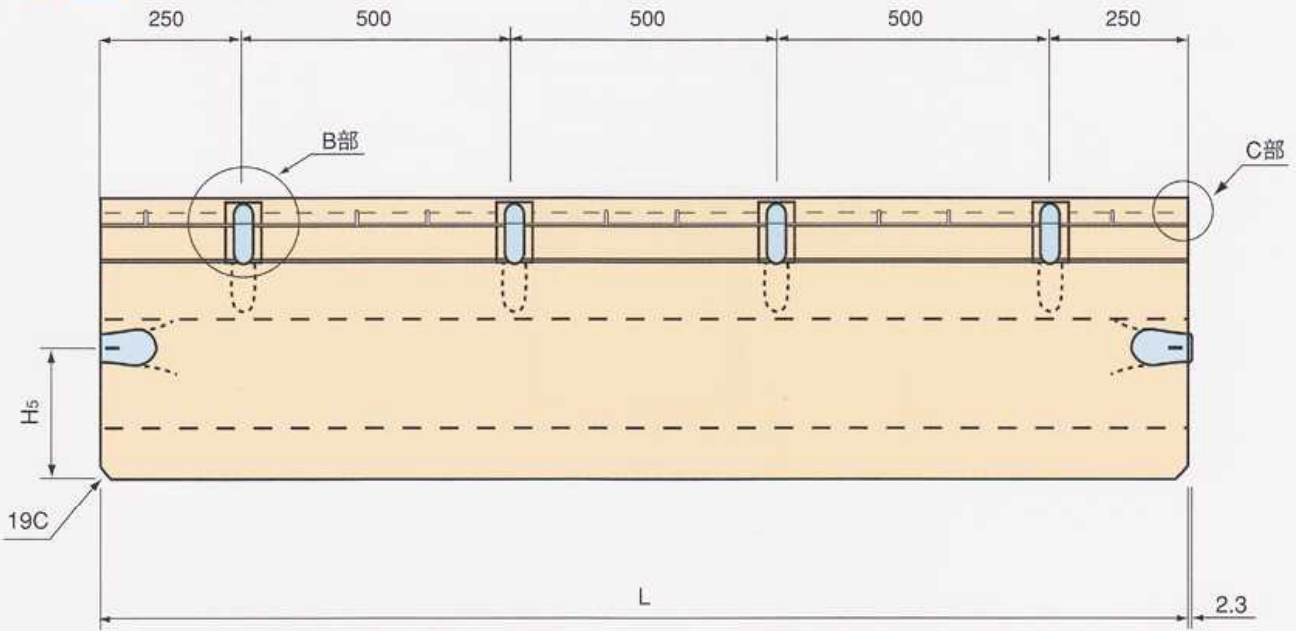
※ 2%勾配製品もございます。

	参考質量 kg	寸 法 (mm)													
		B_0	B	B_1	B_2	B_3	B_4	H	H'	H_1	H_2	H_3	H_4	H_5	L※
D-250	642	400	420	250	20	75	85	454	430	250	90	90	85	215	2000
D-300	790	500	520	350	20	75	85	510	480	300	90	90	100	240	2000
D-400	1130	500	570	400	70	80	85	690	660	400	100	160	65	300	2000
D-500	1560	500	690	500	190	120	95	810	780	500	110	170	100	350	2000

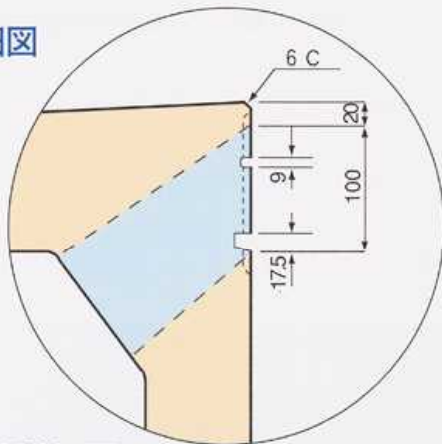
※ L=1000の製品もございます。



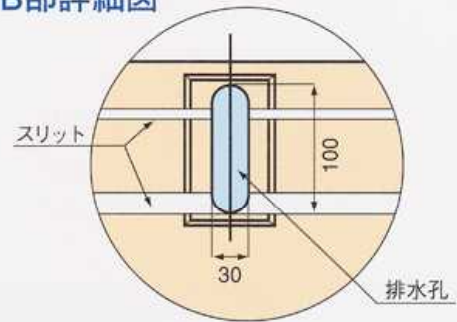
側面図



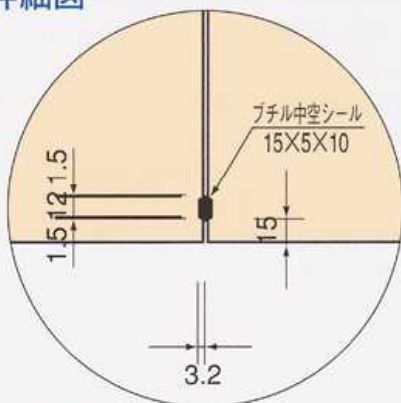
A部詳細図



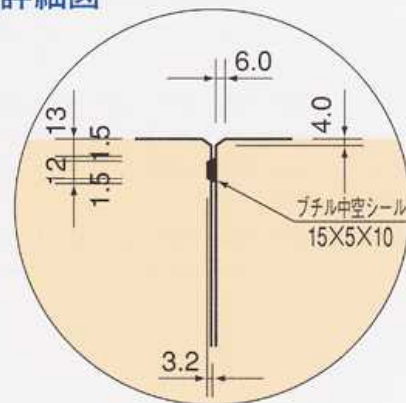
B部詳細図



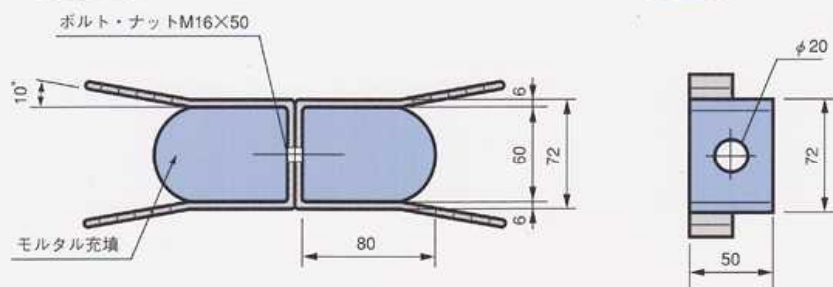
接合目地詳細図



C部目地溝詳細図



継手金物詳細図



※強度に影響を及ぼさない範囲で脱型治具を取り付けても差し支えない。