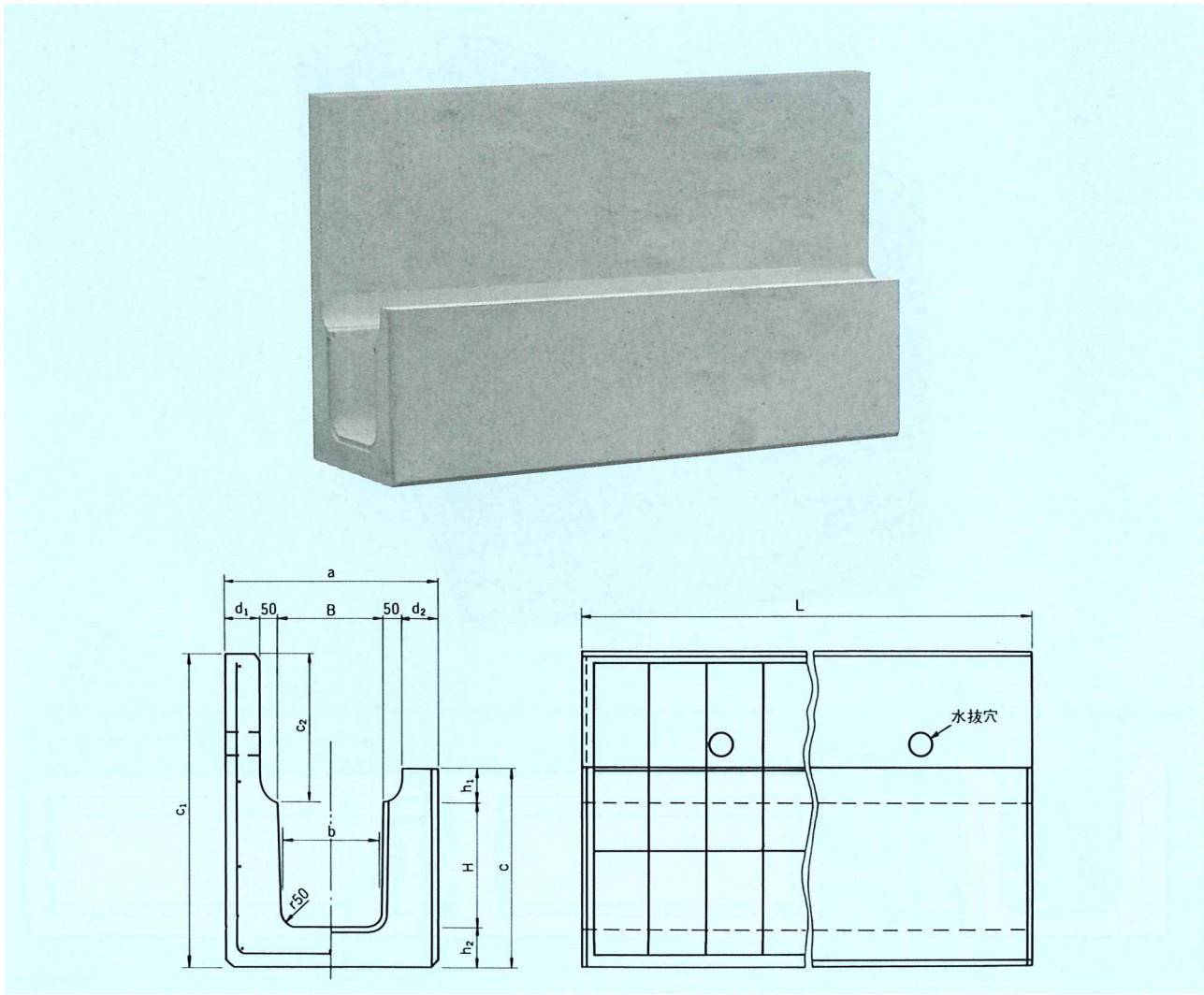


RFCタイプ (150×150) ●車道用

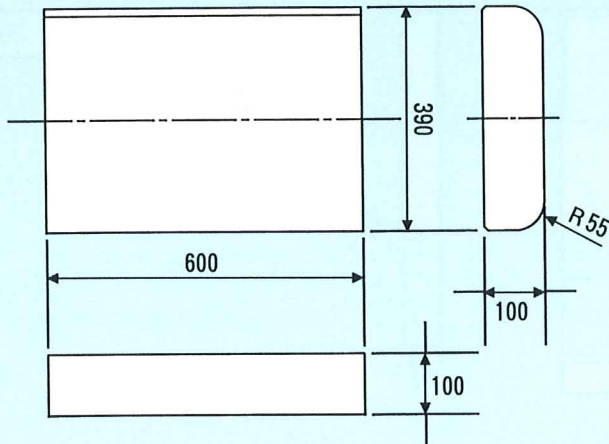


寸法表

呼び名	寸法 (mm)												参考重量 (kg)	
	B	H	L	a	b	c	c ₁	c ₂	d ₁	d ₂	h ₁	h ₂		
150 × 150	RFC2-20	300	300	2000	600	290	500	600	200	100	100	100	150	859
	RFC2-30	〃	〃	〃	〃	〃	〃	700	300	〃	〃	〃	〃	906
	RFC2-40	〃	〃	〃	〃	〃	〃	800	400	〃	〃	〃	〃	953
	RFC2-50	〃	〃	〃	〃	〃	〃	900	500	〃	〃	〃	〃	1000
	RFC2-60	〃	〃	〃	〃	〃	〃	1000	600	〃	〃	〃	〃	1047
	RFC2-70	〃	〃	〃	〃	〃	550	1150	700	〃	〃	〃	〃	1253
	RFC2-80	〃	〃	〃	〃	〃	〃	1250	800	〃	〃	〃	〃	1301
	RFC2-90	〃	〃	〃	〃	〃	〃	1350	900	〃	〃	〃	〃	1349
	RFC2-100	〃	〃	〃	〃	〃	〃	1450	1000	〃	〃	〃	〃	1397
寸法の許容差	±3	±3	±5	±3	±3	±3	±3	±3	±3	±3	±3	±3	±3	-

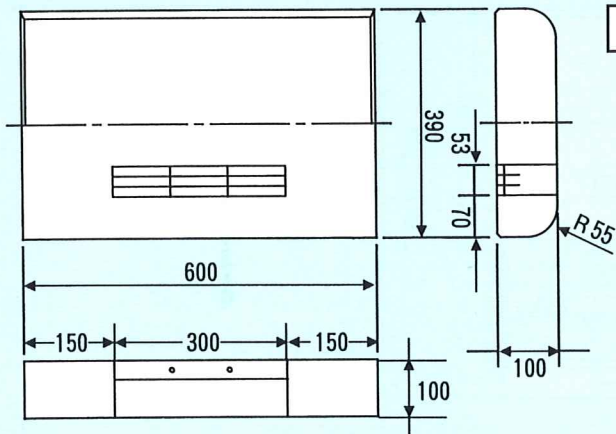
車道用タイプ

●普通型



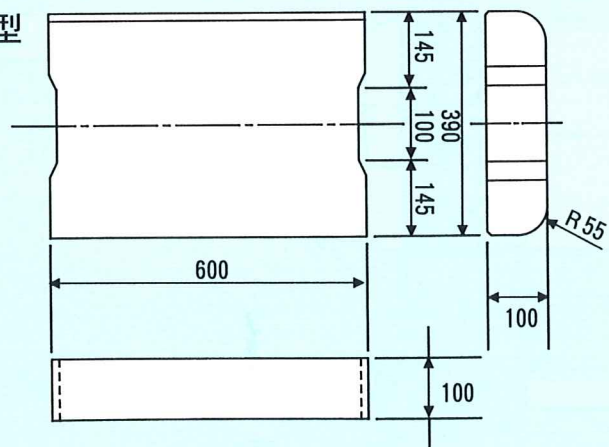
製品重量	57.00 kg
------	----------

●網付型



製品重量	53.00 kg
------	----------

●手掛付型



製品重量	56.00 kg
------	----------