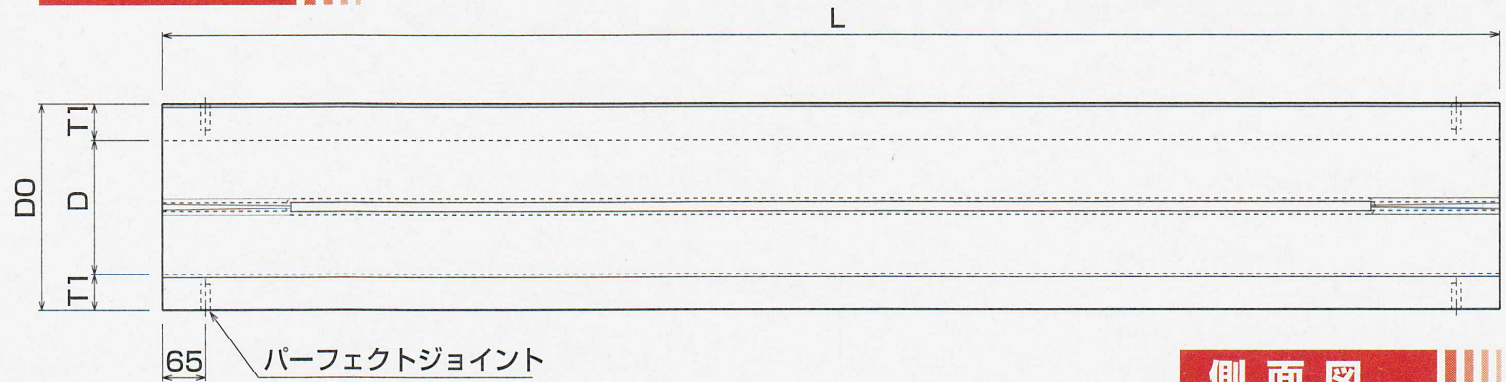


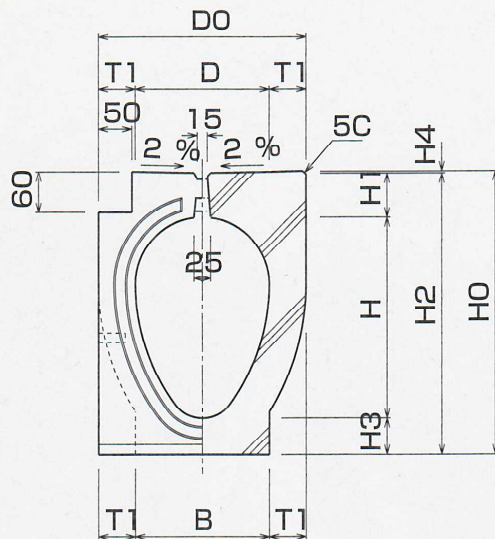
UGK-S スリット T-25

片流れタイプ

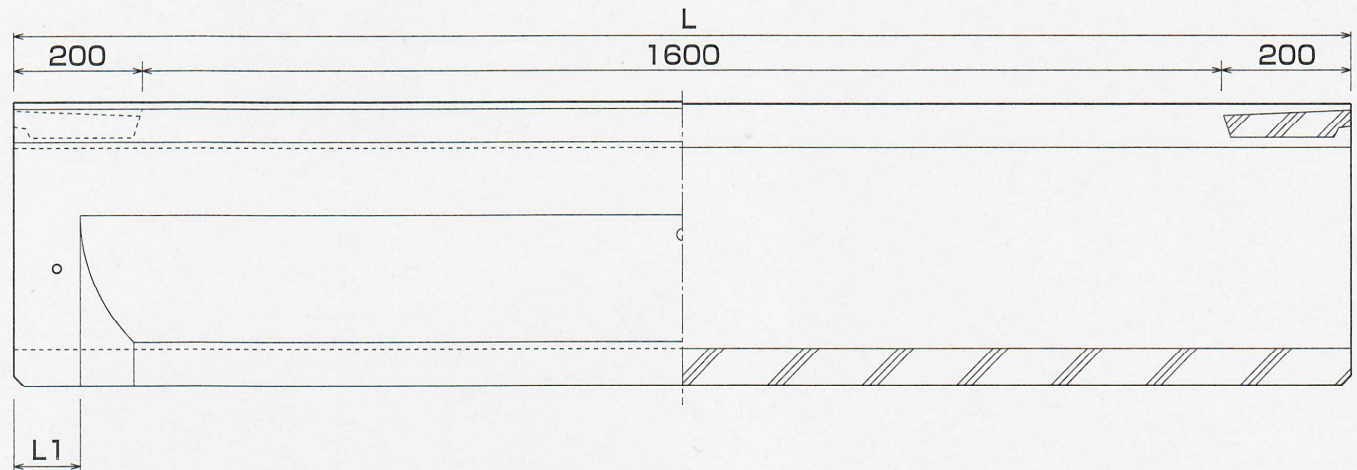
平面図



正面図



側面図



寸法表

呼び名	内寸法		D0 (mm)	H0 (mm)	H1 (mm)	H2 (mm)	H3 (mm)	H4 (mm)	T1 (mm)	B (mm)	L (mm)	L1 (mm)	参考質量 (kg)
	D (mm)	H (mm)											
UGKS-250	200	300	310	423.1	65	420	55	3.1	55	200	2000	100	343
UGKS-300	250	375	360	498.6	65	495	55	3.6	55	250	2000	100	437
UGKS-350	300	450	420	599.2	70	595	75	4.2	60	300	2000	100	582
UGKS-400	350	525	470	674.7	70	670	75	4.7	60	350	2000	100	671
UGKS-500	450	675	580	840.8	80	835	80	5.8	65	450	2000	100	988

※L1000もございます。